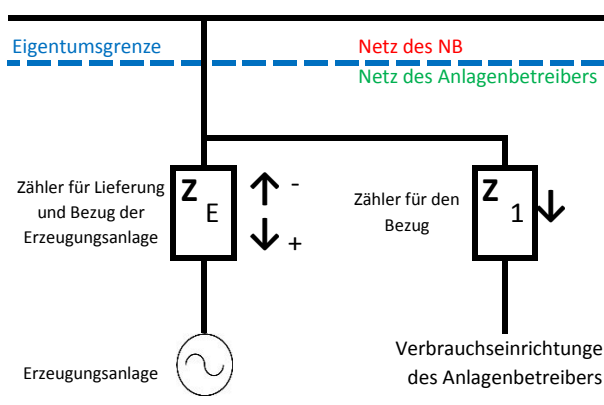
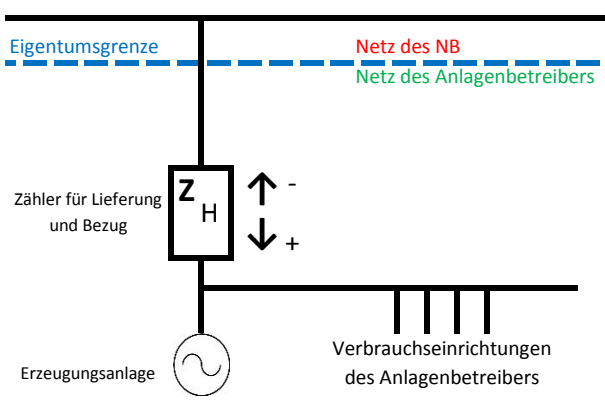
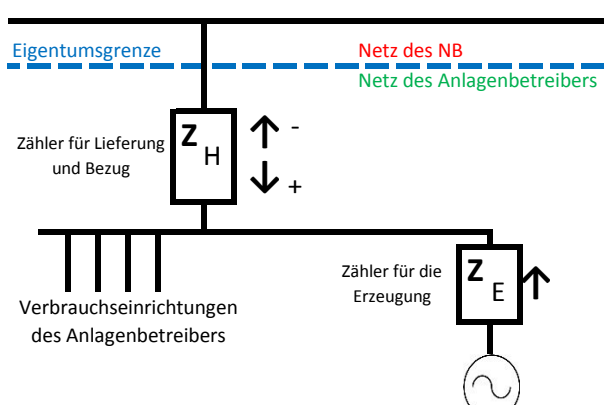
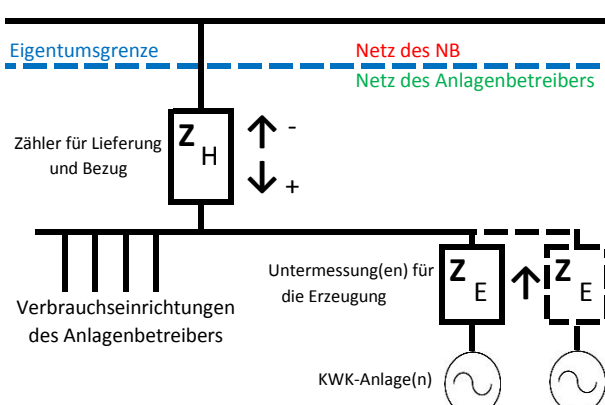
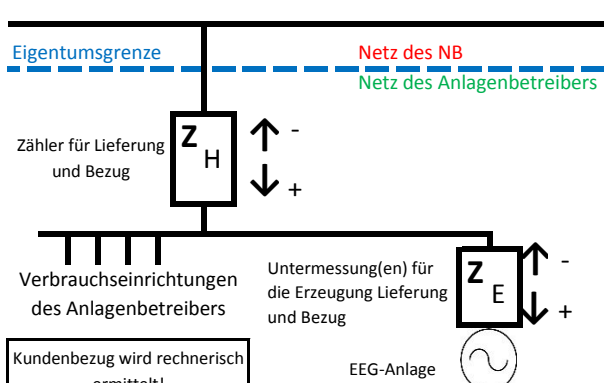
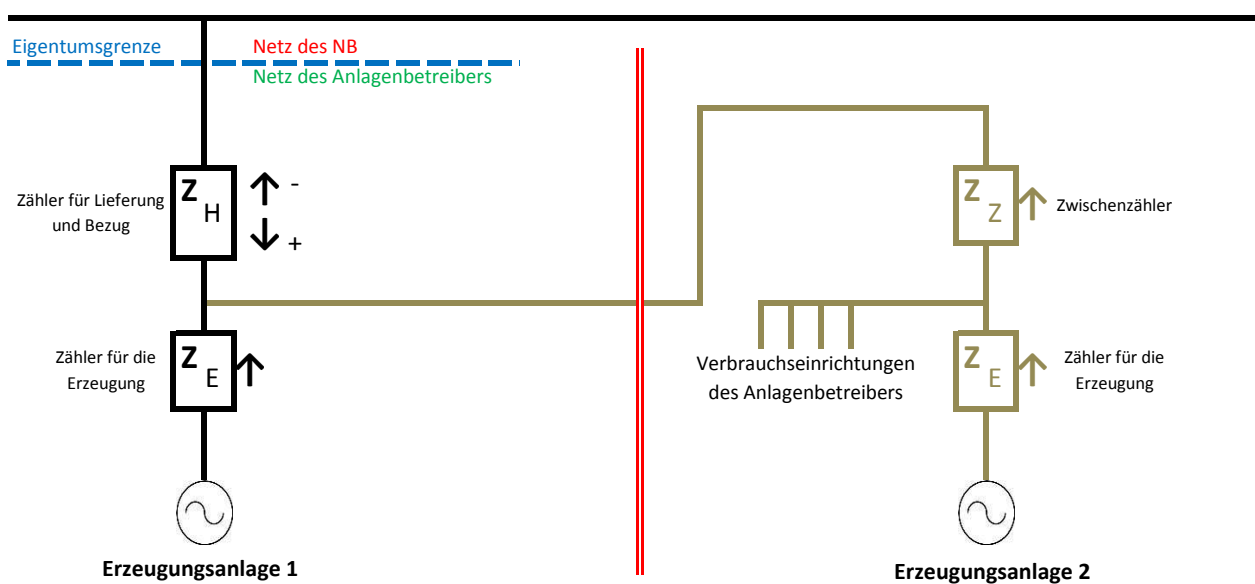
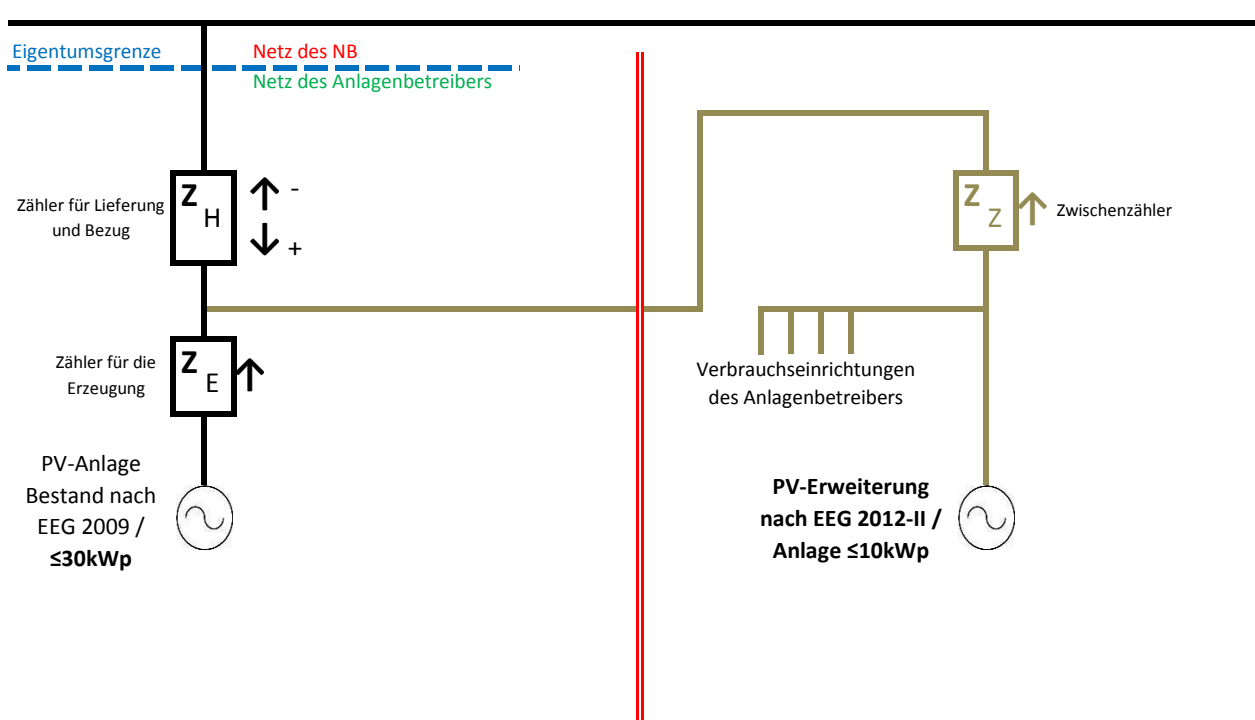
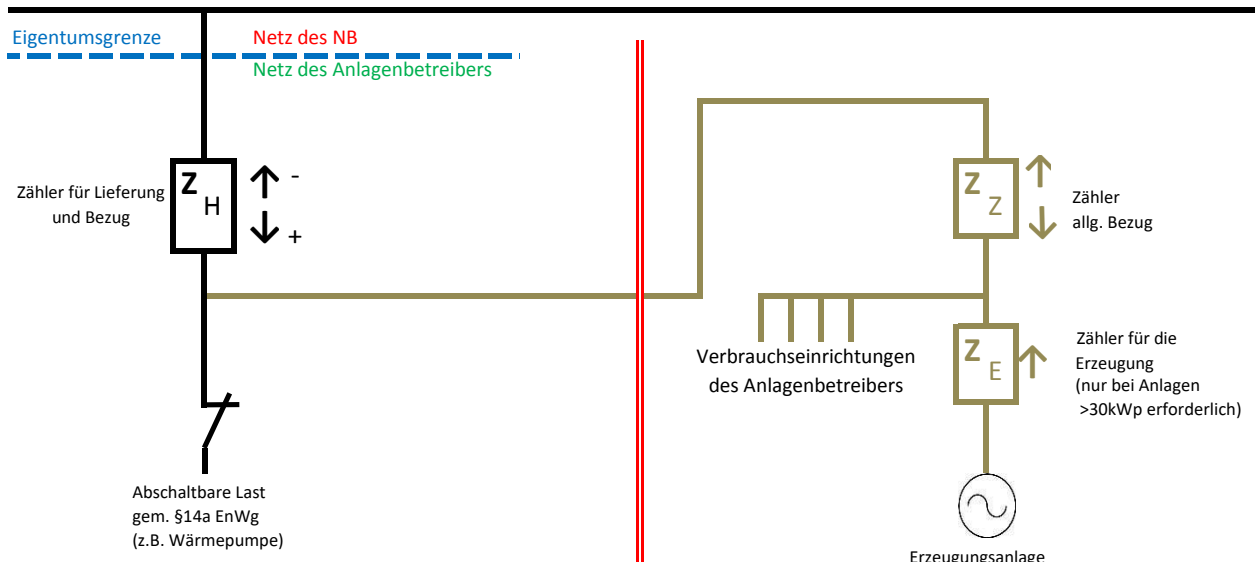
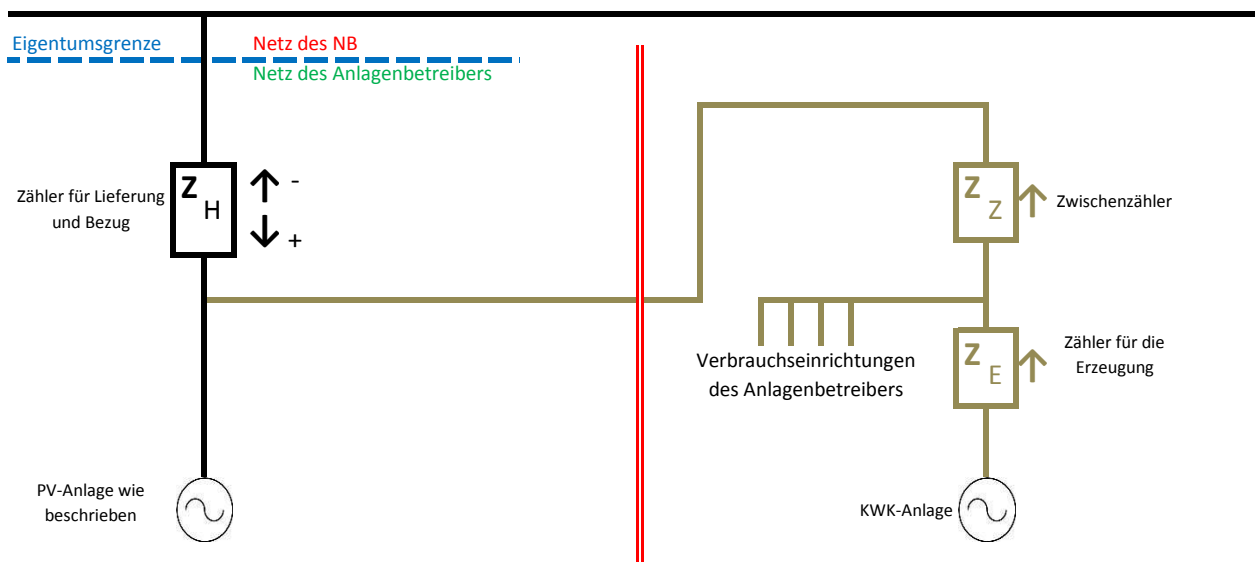


M.1 Messkonzepte / Erzeugungsanlage am Niederspannungsnetz	
<p><u>Anlagen-ID</u></p> <p>Anlagenbetreiber Name</p> <p>Anlagenanschrift Straße, Haus-Nr.</p> <p>Gemarkung / Flurstück</p>	<p><u>Erzeugungsanlage</u></p> <p>Anlagenart Wechselr. Generator usw.</p> <p>Energieart Einspeisung in das Netz durch Phasenaufteilung</p> <p>Installierte elektr. Leistung [kW_(p)] Netzeinspeisung</p> <p>Voll- oder Überschusseinsp</p> <p>Einsatzart</p>
<p>Messkonzept 1 -Volleinspeisung-</p> 	<p>Messkonzept 2 -Überschusseinspeisung- für PV-Anlagen ≤300kWp</p> 
<p>Messkonzept 3 -Überschusseinspeisung- für PV-Anlagen >300kWp</p> 	<p>Messkonzept 4 - KWK Untermessungen</p> 
<p>Messkonzept 5 -kaufmännisch bilanzielle Weitergabe- (nur EEG)</p>  <p>Kundenbezug wird rechnerisch ermittelt!</p> <p>EEG-Anlage</p>	

M.2 Messkonzepte / Erzeugungsanlage am Niederspannungsnetz	
<p><u>Anlagen-ID</u></p> <p>Anlagenbetreiber Name</p> <p>Anlagenanschrift Straße, Haus-Nr.</p> <p>Gemarkung / Flurstück</p>	<p><u>Erzeugungsanlage</u></p> <p>Anlagenart</p> <p>Energieart</p> <p>Installierte elektr. Leistung [kW_(p)]</p> <p>Wechselr. Generator usw. Einspeisung in das Netz durch Phasenaufteilung Netzeinspeisung Voll- oder Überschusseinsp Einsatzart</p>
<p>Messkonzept 6 - Überschusseinspeisung mehrerer Energiearten</p>	
	
<p>Messkonzept 7 -Erweiterung- für PV-Anlagen ≤10kWp >1MWp / Erweiterungsteil nach EEG 2012-II / Bestandsanlage Selbstverbrauchsregelung nach EEG 2009</p>	
	

M.3 Messkonzepte / Erzeugungsanlage am Niederspannungsnetz		
<p><u>Anlagen-ID</u></p> <p>Anlagenbetreiber Name</p> <p>Anlagenanschrift Straße, Haus-Nr.</p> <p>Gemarkung / Flurstück</p>	<p><u>Erzeugungsanlage</u></p> <p>Anlagenart</p> <p>Energieart</p> <p>Installierte elektr. Leistung [kW_(p)]</p> <p>Wechselr. Generator usw. Einspeisung in das Netz durch Phasenaufteilung Netzeinspeisung Voll- oder Überschusseinsp Einsatzart</p>	
<p>Messkonzept 8 - Erzeugungsanlage mit Haushalt und unterbrechbarer Verbrauchseinrichtung nach §14a EnWG (z.B. Wärmepumpe) >> Nur in Absprache mit dem Netzbetreiber <<</p>		
		
<p>Messkonzept 9 - EEG und KWK Anlage- für PV-Anlagen ≤10kWp nach EEG 2012-II</p>		
		
<p>Die Festlegung des Messkonzeptes erfolgt in Abhängigkeit der Erzeugungsanlage in Abstimmung mit dem NB durch den Anlagenbetreiber. Beabsichtigen Sie ein Messkonzept zu realisieren, welches von den hier abgebildeten abweicht, ist im Vorfeld eine Abstimmung erforderlich! Für die Anlagen, insbesondere die Zählerplätze gelten u. A. die Technischen Anschlussbedingungen.</p> <p>Die Bereitstellung und der Betrieb der Messeinrichtungen von EEG-Anlagen obliegt dem Netzbetreiber oder einem Messstellenbetreiber!</p>		
<p>Ort, Datum</p>	<p>Unterschrift des Anlagenbetreibers</p>	<p>Unterschrift und Stempel Anlagenerrichter</p>